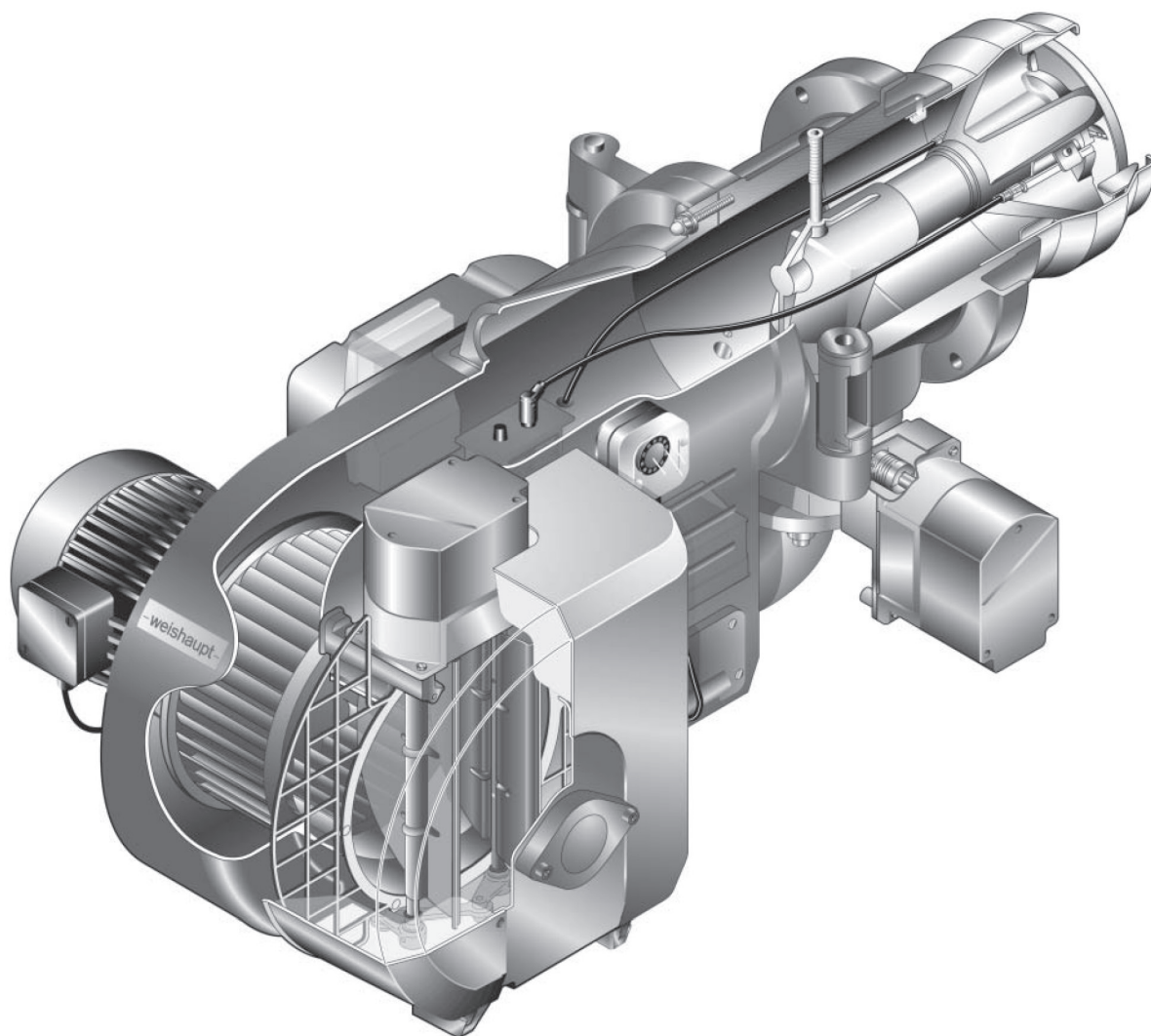


Ersatzteile für  
Brenner-Typen  
WM-G10/3-A/ZM-LN

Spare parts for  
burner types  
WM-G10/3-A/ZM-LN

Pièces de rechange  
pour brûleurs  
WM-G10/3-A/ZM-LN

– weishaupt –



#### Gebrauch

Brennertyp und Fabriknummer feststellen.  
Diese Angaben stehen auf dem Typenschild.

Zuordnung des defekten Teiles zu einer der  
Sachgruppen des Inhaltsverzeichnis  
bestimmen.

Teil in der entsprechenden Sachgruppe der  
Ersatzteilliste auswählen.

#### Instructions for use

Determine burner type and serial number.  
These data are on the nameplate.

Coordination of the defective part to one of  
the subject indexes of the table of contents.

Select part in the appropriate subject index of  
the spare parts list.

#### Utilisation

Chercher le type et le numéro de fabrication  
du brûleur. Ces éléments se trouvent sur la  
plaque signalétique.

La pièce défectueuse appartient à une famille  
du catalogue.

Choisir la pièce dans cette famille.

#### Bitte geben sie in der Bestellung an:

- Bezeichnung des Ersatzteiles
- Bestellnummer
- **Brennertyp**
- **Fabriknummer**

Bitte beachten Sie in Verbindung mit  
Bestell-Nr. und Preis:

E = Ersatzteil  
Z = Zubehörteil

#### Kindly indicate in the order:

- Designation of the spare part
- Order-No.
- **Burner type**
- **Serial-No.**

In connection with ordering number and  
price, please note:

E = Spare part  
Z = Accessory

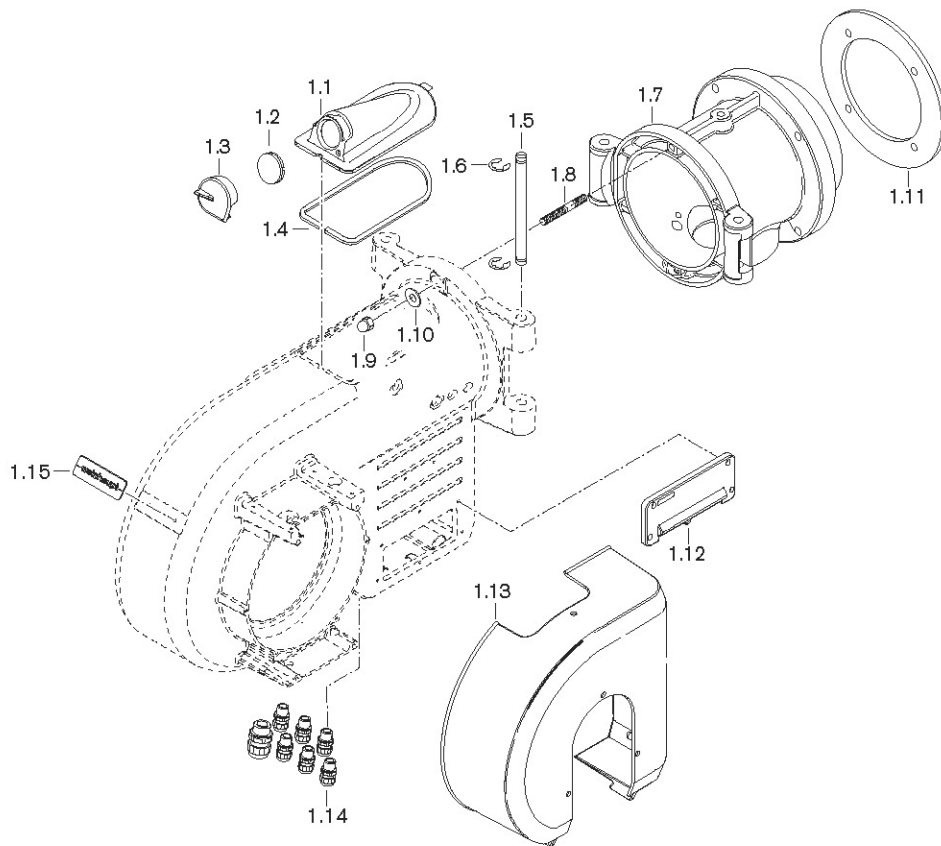
#### Indiquer également:

- Désignation de la pièce
- No de référence
- **Type brûleur**
- **No de fabrication**

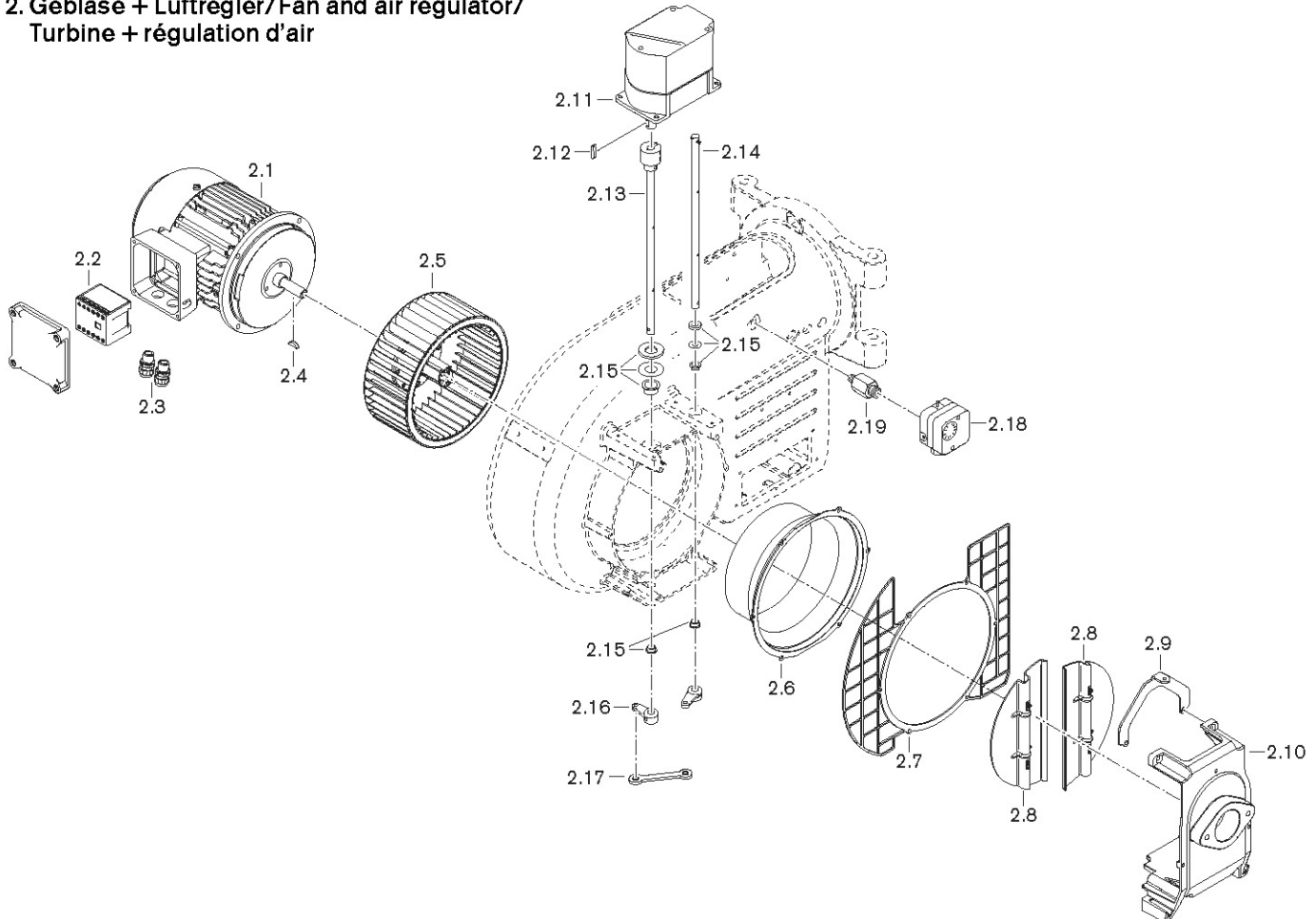
Attention: bien faire la différence pour  
chaque numéro de référence

E = Pièces détachées  
Z = Accessoires

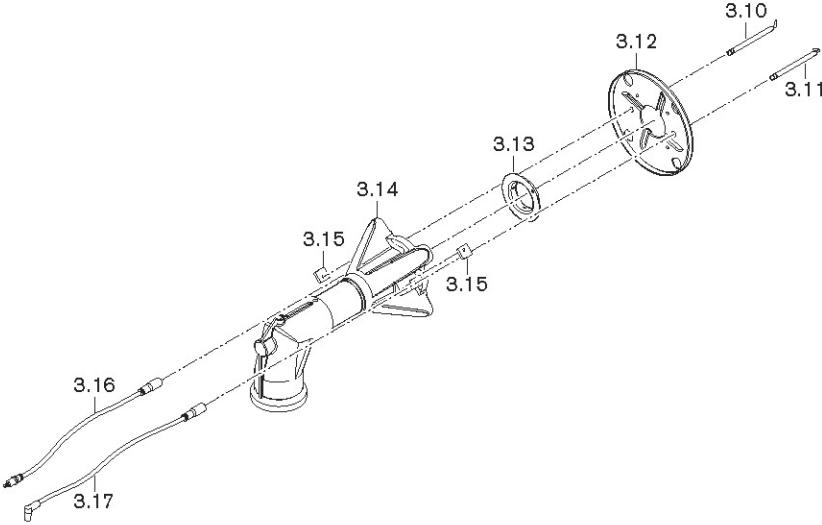
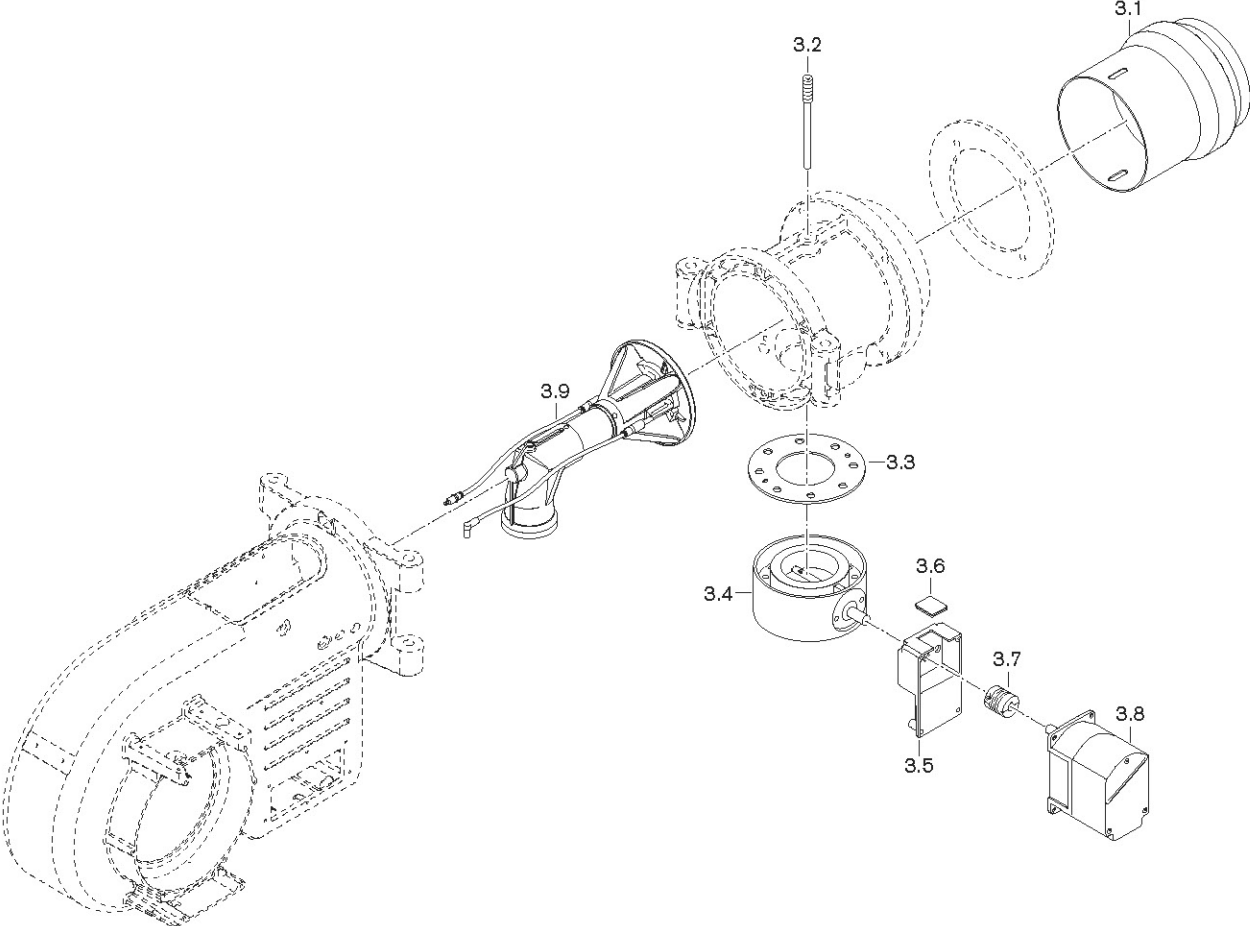
## 1. Brennergehäuse/Burner housing/Carcasse brûleur



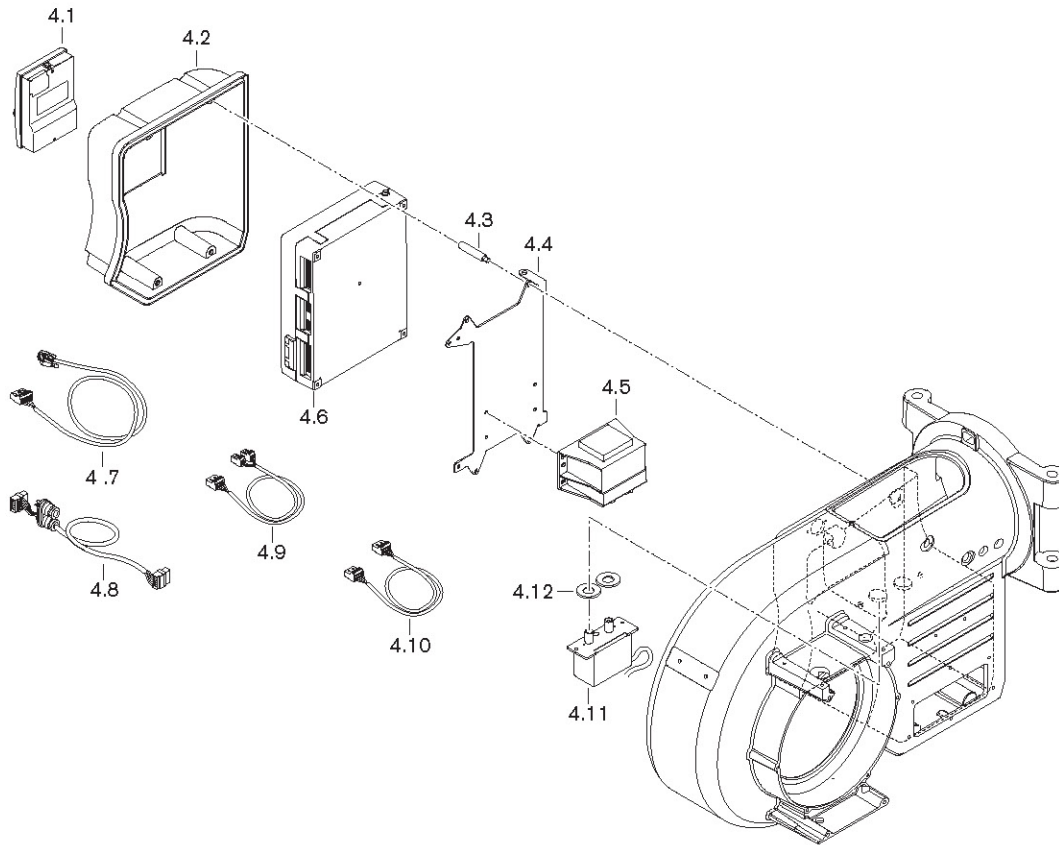
## 2. Gebläse + Luftregler/Fan and air regulator/ Turbine + régulation d'air



3. Mischeinrichtung/Mixing head/Chambre de mélange



4. Feuerungsmanager + Zündgerät/Combustion manager + ignition unit/  
Manager de combustion + allumeur électronique



5. Armatur/Gas valve train/Rampe

